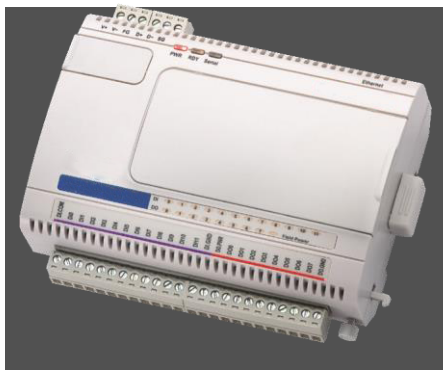


Avigilon IOboard

Aktivní ethernet mikro kontrolér s 12 digitálními vstupy a 8 digitálními výstupy



- › Front-end intelligence s podporou pravidel 24 Click&Go™
- › Aktivní odesílání zpráv, včetně SMS, e-mailu, SNMP Trap s I/O statusem a TCP
- › Podpora protokolu SNMPv1/v2c/v3
- › I/O peer-to-peer funkce
- › Vestavěné webové rozhraní
- › PC utility: Auto detekce instalovaných modulů
- › Windows/WinCE VB/VC.NET a Linux C API



Úvod

Avigilon IOboard je nový typ aktivního mikro kontroléru, který může být použit jako RTU (Remote Terminal Unit). Aktivní ethernetové mikro kontroléry jsou druhem PC-based zařízení pro sběr a řízení dat, která používají proaktivní, na události založené hlášení pro ovládání I/O zařízení. Na rozdíl od tradičních RTU, které jsou pasivní a musí provádět dotazování na data Active OPC Server umožňuje bezproblémové propojení se systémy SCADA.

Kromě toho je SNMP možno použít pro komunikaci s NMS (Network Management System) pro IT uživatele. I/O stav aktivního ethernetového mikro kontroléru může být hlášen a řízen automaticky na základě uživatelem definovaných místních podmínek a pravidel. Tento přístup „by-exception approach“, který je novým typem PC-based monitoringu, vyžaduje mnohem menší šířku pásma, než tradiční metody dotazování.

Specifikace

LAN

Ethernet: 1 x 10/100 Mbps, RJ45

Ochrana: 1.5 KV magnetická izolace

Protokoly: Modbus/TCP, TCP/IP, UDP, DHCP, Bootp, SNMP, HTTP, CGI, SNTp

Sériová komunikace

Rozhraní: RS-485-2w: Data+, Data-, GND

Ochrana: 15 KV ESD pro všechny signály

Parametry sériové komunikace

Parita: None

Data Bity: 8

Stop Bity:

Řízení toku: None

Rychlost: 1200 to 115200 bps

Protokol: Modbus/RTU

Digitální vstupy

Kanály: 12, typ SOURCE

Typ senzorů: NPN, Dry kontakt

I/O Mód: DI nebo čítač událostí (up to 900 Hz)

Dry kontakt:

- Logíc 0: připojeno na GND
- Logíc 1: otevřeno

Wet kontakt: (source type)

- Logíc 0 (On): 0 až 3 VDC
- Logíc 1 (Off): 10 až 30 VDC

COM: 12 přípojných bodů COM

Izolace: 3K VDC nebo 2K Vrms

Frekvence čítače: 900 Hz

Časový interval digitální filtrace: Programově nastavitelný

Ochrana proti přepětí: 36 VDC

Digitální výstupy

Kanály: 8, typ SINK, 36 VDC, 200 mA

I/O mód: DO nebo pulsní výstup (max. 100 Hz)

Šířka pulsu/frekvence: 10 ms/100 Hz

Ochrana proti přepětí: 45 VDC

Proudové omezení: 400 mA (typicky)

Vypnutí při přehřátí: 175°C (min.)

Proud výstupu: Max. 200 mA na kanál

Izolace: 3K VDC nebo 2K Vrms

Napájení

Napájecí napětí: 24 VDC jmenovitě, 12 to 36 VDC

Napájecí proud: 282 mA typicky @ 24 VDC

Fyzická charakteristika

Průřez kabelu: I/O kabel max. 2,0 mm²/14 AWG

Rozměry: 115 x 79 x 45.6 mm (4.53 x 3.11 x 1.80 in)

Hmotnost: pod 250 g

Provozní prostředí

Provozní teplota:

Standartní modely: -10 až 60°C (14 až 140°F)

Modely s rozšířenou teplotní odolností: -40 až 75°C (-40 až 167°F)

Skladovací teplota: -40 až 85°C (-40 až 185°F)

Relativní vzdušná vlhkost: 5 až 95% (nekondenzující)

Certifikace:

EMI: FCC Part 15, CISPR (EN55022) class A

EMS: IEC 61000-4, IEC 61000-6

Safety: UL508

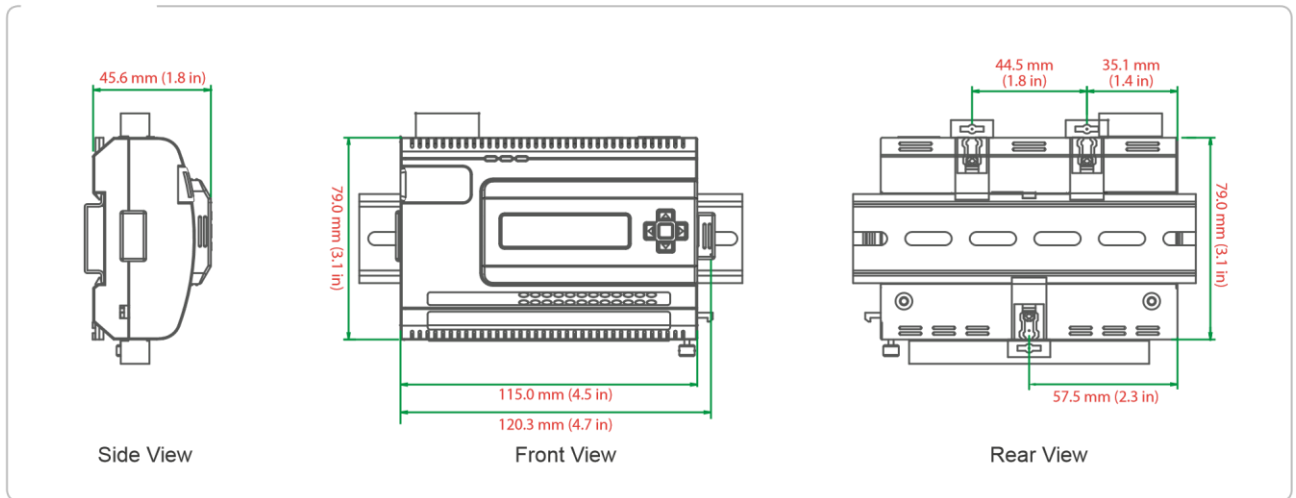
Shock: IEC 60068-2-27

Freefall: IEC 60068-2-32

Vibration: IEC 60068-2-6

Záruka:

Standartní záruční doba: 5 let



Ordering Information

Available Models

Avigilon IOboard: Aktivní ethernet mikro kontrolér s 12 digitálními vstupy a 8 digitálními výstupy, -10 až 60°C pracovní teplota

Příslušenství (Ize zakoupit samostatně)

LDP1602: LCD modul s 16 x 2 znaky a 5 tlačítky

LDP1602 LCD Modul



- › Hot-plug modul displeje pro ioLogik aktivní ethernet mikro kontrolery
- › Jednoduchý, přenosný kit pro zobrazení a nastavení konfigurace
- › Přímé zobrazení analog. hodnot, digitálních vstupů a stavu čítače
- › Napájení přes I/O kontakty mikrokontroléru



Installing the LCD Module

1. Odstraňte vrchní kryt z ioLogiku.



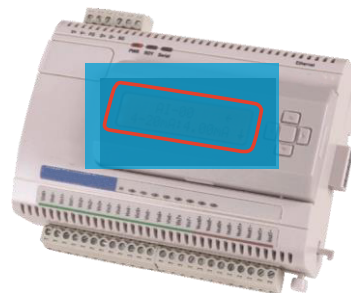
2. Vložte LCD modul.



3. Zkontrolujte a konfiguruje IP adresu.

4. Zkontrolujte IP a I/O status.

Snap-on modul pro ioLogik E2200/R2100 series



Specifikace

LCD Displej: 16 x 2 znakový displej (English)
Pracovní teplota: 0 až 55°C (32 to 131°F)

Skladovací teplota: -20 až 70°C (-4 to 158°F)
Relativní vzdušná vlhkost: 5 až 95% (nekondenzující)

: Informace k objednávce

LDP1602: LCD modul 16 x 2 znakovým displejem a 5 tlačítky